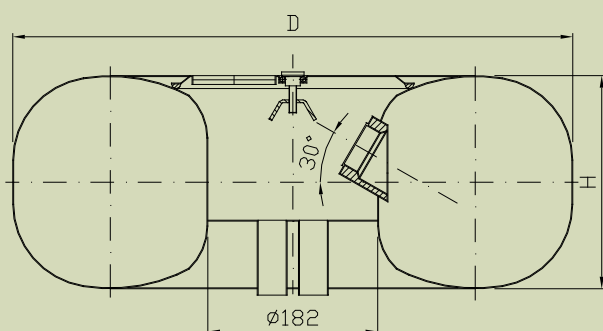


Zbiorniki toroidalne LPG z wewnętrznym króćcem przyłączeniowym

Toroidal LPG tanks with internal connection nozzle



Zbiorniki toroidalne LPG pod wielozawór zespolony z wewnętrznym króćcem armaturowym (typ ZTW) i gazoszczelną obudową.
Toroidal LPG tanks for multi-valve joined with internal fitting nozzle and gas-tight enclosure.

Zastosowanie

Zbiorniki przeznaczone do magazynowania ciekłego (skroplonego) gazu LPG do instalacji zasilającej silniki pojazdów mechanicznych.

Application

Cylinder intended to liquid LPG gas propane-butane mixture storage for admission of petrol engines in motor vehicles.

Dane techniczne

- wykonanie - klasa I,
- ciśnienie próbne 3,00 MPa,
- ciśnienie rozrywające min. 6,75 MPa,
- wykonanie wg Regulaminu EKG ONZ Nr 67 R-01

Technical data

- manufactured - class I
- test pressure 3,00 MPa
- bursting pressure min. 6,75 MPa
- manufactured according to UN ECE 67R-01

Lp. Pos.	Typ zbiornika Type of tank	Średnica Diameter D [mm]	Wysokość Height H [mm]	Pojemność Capacity V [l]
1	ZTW 566/180	566	180	33,0
2	ZTW 580/200	580	200	39,0
3	ZTW 580/220	580	220	43,5
4	ZTW 580/250	580	250	50,0
5	ZTW 600/190	600	190	39,0
6	ZTW 600/200	600	200	41,5
7	ZTW 600/220	600	220	45,0
8	ZTW 600/250	600	250	54,0
9	ZTW 630/200	630	200	45,0
10	ZTW 630/220	630	220	51,0
11	ZTW 630/250	630	250	59,0